


URBANISTIČKO-TEHNIČKI USLOVI

1	<p>OPŠTINA KOTOR Sekretarijat za urbanizam, stanovanje i uređenje prostora</p> <p>Broj: 03-333/22-12195</p> <p>Datum, 18.04.2023.god.</p>	
2	<p>Sekretarijat za urbanizam, građevinarstvo i prostorno planiranje (organ nadležan za postupanje), na osnovu čl.74 Zakona o planiranju prostora i izgradnji objekata ("Službeni list CG", broj 64/17, 44/18; 63/18; 11/19, 82/22)i čl.1 Uredbe o Izmjeni Uredbe o povjeravanju dijela poslova Ministarstva ekologije, prostornog planiranja i urbanizma jedinicama lokalne samouprave ("Službeni list CG", broj 87/18, 28/19, 75/19, 116/20, 76/21 i 141/21)i podnijetog zahtjeva od strane Bukilica Anke iz Kotora od 19.07.2022.godine, izdaje:</p>	
3	<p>URBANISTIČKO-TEHNIČKE USLOVE za izradu tehničke dokumentacije</p>	
4	<p>za rekonstrukciju postojećeg objekta i izgradnju stambenog objekta na lokaciji koju čini kat.parc.278/1 K.O.Prčanj I, u zahvatu GUR-a Kotor (planaska jedinica Prčanj) PUP opštine Kotor ("Sl.list CG" broj 95/20).</p>	
5	<p>PODNOŠILAC ZAHTJEVA:</p>	<p>Bukilica Anka iz Kotora</p>
6	<p>POSTOJEĆE STANJE</p> <p>Predmetna lokacija sastoji se od kat.parc.278/1 K.O.Prčanj I i nalazi se u obuhvatu plana GUR-a Kotor (planaska jedinica Prčanj) namjene stanovanje. Uvidom u List nepokretnosti br.627-prepis K.O.Prčanj I, utvrđeno je :</p> <ul style="list-style-type: none">- kat.parc.278/1 vodi se kao „voćnjak 2.klase”, površine 478 m²,- kat.parc.278/1 vodi se kao „dvorište”, površine 500 m²,- na kat.parc.278/1 evidentiran je objekat br.1- porodična stambena zgrada, gabaritne površine 96 m², spratnosti P- na kat.parc.278/1 evidentiran je objekat br.2-pomoćna zgrada, gabaritne površine 9 m², spratnosti P,- na kat.parc.278/1 evidentiran je objekat br.3-pomoćna zgrada, gabaritne površine 25 m², spratnosti P.	
7	<p>PLANIRANO STANJE</p>	
7.1.	<p>Namjena parcele odnosno lokacije</p>	



Namjena predmetne lokacije je **stanovanje-S**.

Pod pojmom stambenih objekata podrazumijevaju građevine namijenjene isključivo za stalno stanovanje, kako za individualno tako i za višeporodično stanovanje, a koje se po pravilu ne mogu planirati u istoj **urbanističkoj jedinici** /parceli, bloku, kvartu, zoni.../.

Na novoplaniranim površinama za stanovanje (**S**) moguće je realizovati samo stanovanje male gustine (**SMG**).

Izgradnja podruma i suterena je dozvoljena. Etaže ispod kote prizemlja namijenjene isključivo smještaju neophodne infrastrukture, servisnih i pomoćnih prostorija ili garažiranju, tretiraju se kao suterenski i podrumski prostori, i ne ulaze u proračun indeksa izgrađenosti.

U suterenu se ne smiju nalaziti stambene i poslovne prostorije.

Mogući sadržaji uz objekte ekskluzivnog stanovanja su svi koje dozvoljava predmetni prostor i konfiguracija terena, a koji su u funkciji luksuznog stanovanja i odmora, rekreacije i zabave (bazeni, tereni za tenis ili neke male sportove, fontane, vodoskoci, sjenici i sl.)

7.2. Pravila parcelacije

Pretmetna lokacija sastoji se od **kat.parc.278/1 K.O.Prčanj I**, površine: **$P=1.108 \text{ m}^2$**

Lokacije je u **obalnom odmaku 100-1000m**, van cezure, namjene stanovanje **SMG**.

Urbanistički indeksi:

Indeks zauzetosti **0,35** : $P_z=387,80 \text{ m}^2$

Indeks izgrađenosti **1,0** : $P_{iz}=1.108 \text{ m}^2$

Spratnost : **$P+1+P_k$**

Vertikalni gabariti

Dozvoljena spratnost je **$P+1+P_k$** , maksimalna visina objekata je dvije etaže + potkrovlje ili povučena etaža bez obzira da li su to npr. suterena + 1 etaže ili prizemlje + 1 etaže.

Prizemlje (**P**) je prva etaža sa visinom poda jednakom ili višom od okolnog uređenog terena, tj. prva etaža iznad suterena ili podruma. Ukoliko se u prizemlju objekta ili u njegovom dijelu planira garaža i tehničke prostorije one ne ulaze u obračun BRGP-a. Sprat je (**1 do N**) svaka etaža između prizemlja i potkrovlja/ krova.

Potkrovlje (**P_k**) može biti završna etaža. Najniža svjetla visina potkrovlja ne može biti veća od 1.40 m na mjestu gdje se građevinska linija potkrovlja i sprata poklapaju.

Završna etaža može biti i Povučena etaža (**P_s**), maksimalna 80% površine etaže ispod.

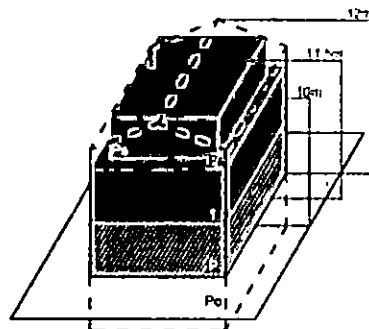
Povučena etaža (**P_s**) se može koristiti gdje je naznačena spratnost sa **P_k**.

Visina etaže za stambene objekte do 3.5 m

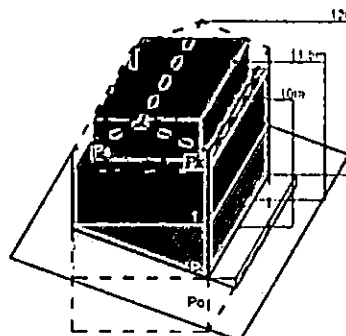
Zelenilo stambenih objekata iznosi 25-30% površine lokacije.

$P+1+P_k$

Objekat na ravnom terenu
P_s - max. 80% etaže ispod



Objekat na terenu nagiba do 35°
P_s - max. 80% etaže ispod



Visina etaže

Najveća visina etaže za obračun visine građevine, mjerena između gornjih kota međуетажnih konstrukcija iznosi:

- za stambene podzemne etaže - garaže i tehničke prostorije do 3.0 m;
- za stambene i hotelske smještajne etaže do 3.5 m;
- za osiguranje prolaza za pristup interventnih i dostavnih vozila, visina prizemne etaže na mjestu prolaza iznosi 4.5 m.

Spratne visine mogu biti veće od navedenih visina u skladu sa specijalnom namjenom objekta ili primjena posebnih propisa, s tim što visina objekta ne može biti veća od najveće dozvoljene visine propisane u metrima i definisane ovim planom i urbanističko - tehničkim uslovima.

Uz definisanu etažnost do ukupne visine objekata, ne može se preko njegove maksimalne visine u metrima, moguća je organizacija prostora u poluetažama, gdje se iste na visinama s međusobnom visinskom razlikom gotovih podova manjom od 3,0 metara ne smatraju pojedinačnim etažama.

Horizontalni gabariti

PUP-om Kotora za užu zonu UNESCO utvrđuje se maksimalna horizontalna dužina gabarita objekata na 24m za prednju fasadu koja čini pročelje objekta. Pauza između dva objekta koji mogu biti povezni sa prizemnom etažom iznosi 8 m. Navedenu pauzu po mogućnošću koristiti za sadnju visokog zelenila.

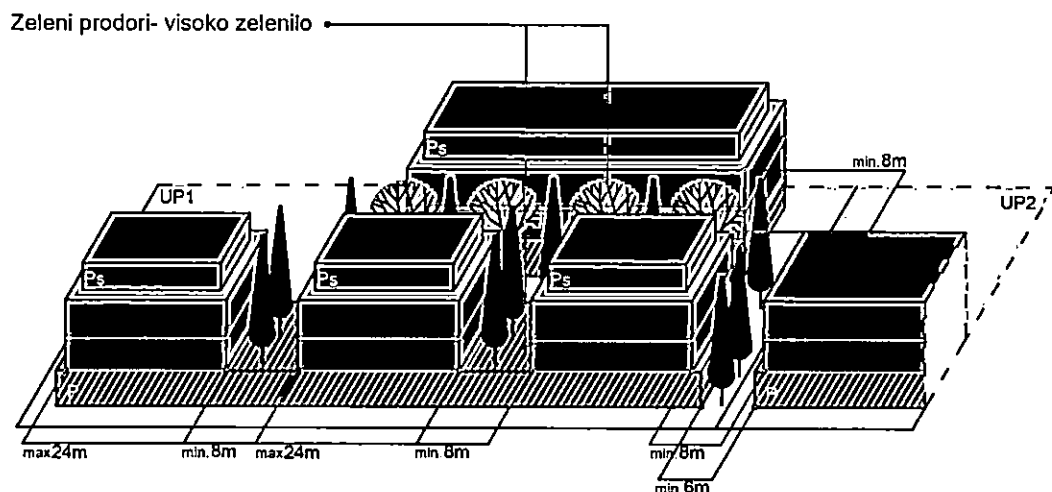
Pauza za objekte koji se grade kaskadno (jedan iza drugog) na jednoj urbanističkoj parceli iznosi 8 m, dužina objekta nije definisana, ali ne smije da ugrožava vizuelni efekat pauze između dva objekta, prvenstveno promatrajući sa morske strane.

Kota najnižeg zaravnatog terena uz objekat može biti formirana na visini najviše 1,0 m iznad kote prirodnog terena, a svi podzidi koji se formiraju uz objekat trebaju biti rješeni tako da se prilikom uređenja građevinske parcele, kada se radi o pridržavanju padina ili savladavanju visinskih razlika terena grade kao kameni zid ili se oblažu kamenom.

Visina zida može biti do 1,0 m. Iznimno, ako to zahtijevaju terenski uslovi, a nema opasnosti od narušavanja prirodnog izgleda ambijenta može se podzid izvesti kaskadno s horizontalnim pomakom od najmanje 2,0 m i visinom pojedine kaskade do 2,0 m.

Prostori između kaskada se ozelenjavaju visokim zelenilom u minimalno 80% površine izmaknute kaskade.

Zelenilo stambenih objekata iznosi 25-30% površine lokacije.



Čl.53 Zakona o planiranju prostora i izgradnji objekata ("Službeni list CG", broj 64/17,44/18,63/18,11/19,82/20) definisana je **lokacija za građenje** :

"Lokacija za građenje (u daljem tekstu: lokacija) je prostor koji se privodi namjeni, u skladu sa urbanističko-tehničkim uslovima i smjernicama utvrđenim planskim dokumentom.

Lokacija može biti jedna ili više katastarskih parcela, jedna ili više urbanističkih parcela, dio jedne ili djelovi više urbanističkih parcela određenih elaboratom parcelacije.

Lokacija mora da zadovoljava pravila parcelacije definisana planskim dokumentom.

Uslovi izgradnje na lokaciji određuju se shodno urbanističko-tehničkim uslovima i smjernicama utvrđenim planskim dokumentom i površini lokacije.

Lokacija je privedena namjeni u smislu stava 1 ovog člana, kada je objekat izgrađen u skladu sa urbanističko-tehničkim uslovima i smjernicama utvrđenim planskim dokumentom."

Radi usklađivanja katastarskih parcela sa preduslovima i pravilima parcelacije definisanih PUP-om Kotor, izrađuje se elaborat parcelacije.

Nakon definisanja i određivanja konačne lokacije /izdavanje UTU-a / pristupa se izradi Elaborata parcelacije.

Elaboratom parcelacije utvrđuje se lokacija - **jedinica građevinskog zemljišta.**

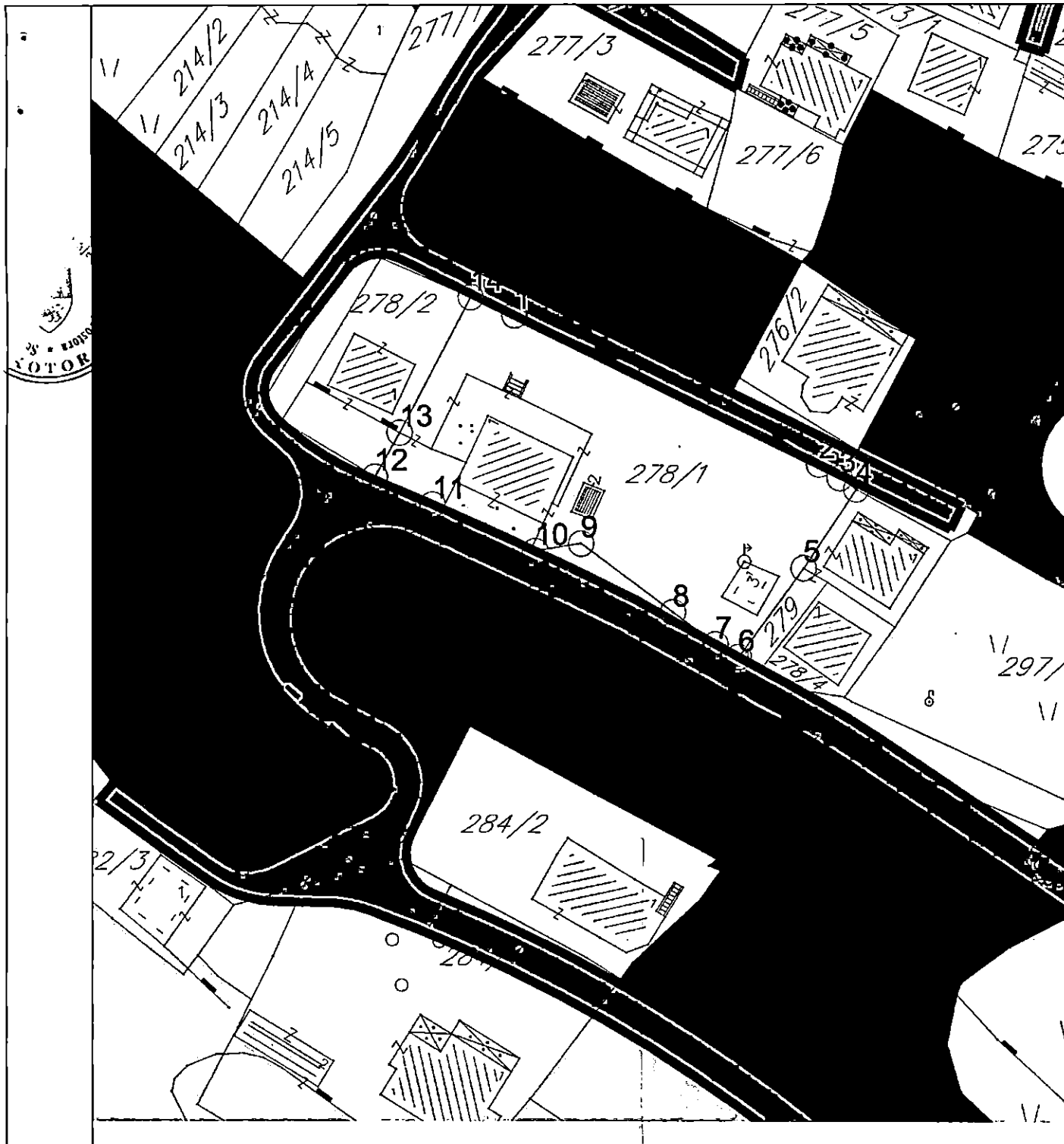
Shodno čl.13,stav 1 tačka 2 Pravilniku o načinu i sadržini tehničke dokumentacije za građenje objekata ("Službeni list CG", broj 44/18) propisano je da tehnička dokumentacija za građenje objekata sadrži Elaborat parcelacije po planskom dokumentu,ovjeren od strane Uprave za nekretnine.

Postojeći objekti br.2 (pomoćni objekat) i br.3 (pomoćni objekat) na kat.parc. 278/1 K.O.Prčanj I uklanjaju se u skladu sa čl.113 i čl.114 Zakona o planiranju prostora i izgradnji objekata ("Službeni list CG", broj 64/17,44/18,63/18,82/20).

NAPOMENA: Prije izrade projektne dokumentacije potrebno je regulisati imovinske odnose.

KOORDINATE LOKACIJE:

taka	U	H
1	6561152.08	4701753.75
2	6561187.43	4701736.43
3	6561189.83	4701734.84
4	6561191.71	4701733.56
5	6561185.62	4701724.43
6	6561178.07	4701714.12
7	6561175.38	4701715.62
8	6561170.45	4701719.30
9	6561159.78	4701727.24
10	6561154.44	4701726.36
11	6561142.47	4701731.75
12	6561135.79	4701735.00
13	6561138.68	4701740.14
14	6561146.98	4701755.86



7.3. Građevinska i regulaciona linija, odnos prema susjednim parcelama

Građevinska linija je linija na (GL 1), iznad (GL 2) i ispod površine zemlje i vode (GL 0), koja predstavlja granicu do koje je moguće graditi objekat/te, čineći na taj način zonu gradnje.

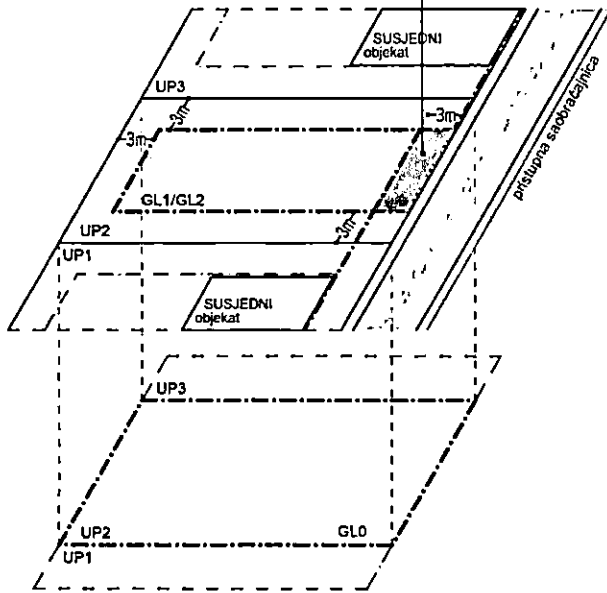
Odnosno, građevinska linija je linija na kojoj se može ili do koje se može graditi jedan ili više objekata.

Građevinska linija koja je orijentisana prema javnoj površini mora biti prikazana grafički sa numeričkim podacima i opisana u Elaboratu parcelacije.

PUP Kotora utvrđuje zadnju i bočne građevinske linije na 3m od ivice jedinice građevinskog zemljišta – lokacije. Do ivice parcela može se graditi samo uz saglasnost susjeda. Prednja građevinska linija se utvrđuje u skladu sa susjednim postojećim objektima ukoliko ih ima. Ukoliko nema postojećih susjednih objekata prednja građevinska linija je 3m udaljena od linije jedinice građevinskog zemljišta.

Podzemna građevinska linija (GI 0) predstavlja liniju do koje je moguće graditi podzemne djelove objekta (podzemne etaže). Iste mogu zauzimati veću površinu od gabarita objekta u

PREDNJA građevinska linija je definisana u odnosu na POSTOJEĆE susjedne objekte



bruto razvijene građevinske površine definisane planskim parametrima za tretiranu parcelu. Erkeri, terase, balkoni i drugi istureni djelovi objekata ne mogu prelaziti građevinsku liniju, kao ni minimalna definisana odstojanja od bočnih i zadnjih ivica parcele.

nivou prizemlja, odnosno podzemna građevinska linija ka javnoj površini može se naći na regulacionoj liniji (ili u izuzetnim slučajevima prolaziti ispod infrastrukturnih objekata koje čine javne površine (ulice, trgovi, parkovske površine....), spajajući lokacije u jednu jedinicu građevinskog zemljišta. Na ostalom dijelu (bočne i zadnje građ. linije) mogu se postavljati do ivice vlasničke parcele ali ne smiju narušiti stabilnost susjednih objekata.

U okviru ovako definisane zone moguće gradnje neophodno je ispoštovati Preduslove, odnosno Određivanje prostora za gradnju; Površina obuhvaćena erkerima, lođama i balkonima dio je

8 PREPORUKE ZA SMANJENJE UTICAJA I ZAŠTITU OD ZEMLJOTRESA, KAO I DRUGE USLOVE ZA ZAŠTITU OD ELEMENTARNIH NEPOGODA I TEHNIČKO-TEHNOLOŠKIH I DRUGIH NESREĆA

U cilju zaštite od elementarnih nepogoda postupiti u skladu sa Zakonom o zaštiti i spašavanju ("Sl.list CG "br. 13/07,05/08,89/09 i 32/11) i Pravilniku o mjerama zaštite od elementarnih nepogoda ("Sl.list RCG br.8/93").

U cilju zaštite od požara neophodna je izrada Elaborata zaštite od požara sa izvještajem o tehničkoj kontroli istog shodno čl.89 Zakona o spašavanju ("Sl.list CG" br. 13/07,05/08,89/09 i 32/11).

U cilju zaštite od zemljotresa postupiti u skladu sa odredbama Pravilnika o tehničkim normativima za izgradnju objekata u seizmičkim područjima ("Sl.list SFRJ br. 52/90"). Konstrukciju novih objekata oblikovati na savremen način sa krutim tavanicama, bez miješanja sistema nošenja po spratovima, sa jednostavnim osnovama i sa jasnom seizmičkom koncepcijom.

Na osnovu sadržaja Karte seizmičke reonizacije Crne Gore, prostor koji obuhvata PUP Kotor-a je lociran u zoni IX stepena MCS skale. Na osnovu sadržaja "Privremene seizmološke karte za Crnu Goru" taj prostor je takođe pozicioniran u zoni IX stepena seizmičkog intenziteta. Ova karta je osnovna prateća podloga važećim Tehničkim normativima za izgradnju objekata u seizmičkim područjima na teritoriji Crne Gore i izražava očekivani maksimalni intenzitet zemljotresa u povratnom periodu vremena od 500 godina, sa vjerovatnoćom neprevazilaženja događaja u okviru 50 godina eksploatacije od 63.2 %, što je približno ekvivalentno povratnom periodu vremena od 475 godina za slučaj 10 % vjerovatnoće prevazilaženja događaja u okviru 50 godina eksploatacije objekata).

9 USLOVI I MJERE ZAŠTITE ŽIVOTNE SREDINE

Prostorno rješenje Plana rađeno je na osnovu principa očuvanja životne sredine. Uvođenjem adekvatne infrastrukture- voda, zemljište i vazduh su lišeni svakog zagađenja; Aktivnosti u prostoru ne ugrožavaju životnu sredinu; Postignut je optimalan odnos između izgrađenog i slobodnog prostora; Osim uređenog zelenila velike površine pod šumama u okruženju su optimalna zaštita vazduha u skladu sa mogućnostima raspoloživog prostora zaštićen je koridor postojećih saobraćajnica.

Neplanskom urbanizacijom izvjesni zagađivači su se našli i u samom naselju(kanalizacija) te

ih je neophodno riješiti. Otpadne vode iz naselja koje se sakupljaju u septičkim jamama, kao i atmosfere vode koje se gravitaciono prikupljaju, odvođe se na propisan način, kako je to definisano Planom. Za sve objekte koji po svojoj prirodi, odnosno tehnologiji mogu negativno uticati na životnu sredinu, u skladu sa članom 17. Zakona o životnoj sredini (sl. list RCG broj 12/96, predviđena je obaveza izrade Procjene uticaja objekata na životnu sredinu. Dnevni i noćni nivoi buke u naseljenim mestima precizirani su zakonskim propisima i Jugoslovenskim standardom JUS U.J. 6.205. koji se odnosi na Zakonom dozvoljene nivoe komunalne buke, što se mora primjeniti prilikom projektovanja objekata.

10. USLOVI ZA PEJZAŽNO OBLIKOVANJE

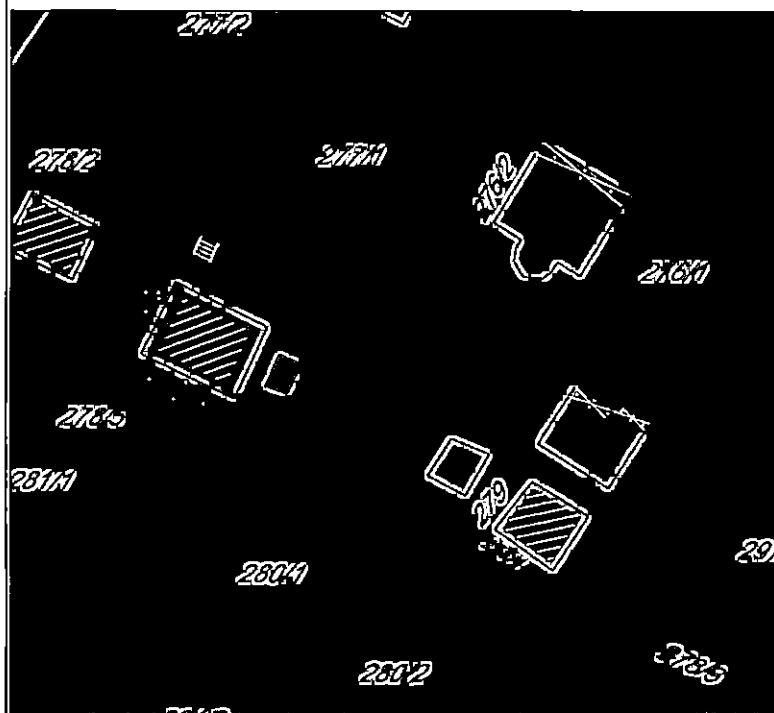
Planom se definiše obaveza povećanja sistema zelenih površina unutar urbanih područja (GUR), a zabranjuje njihovo smanjivanje, u smjeru: formiranja homogenog sistema zelenila; podizanja novih zelenih površina po određenim principima i u planiranim odnosima prema namjeni; održavanja, očuvanja i saniranja (rekonstrukcija, regeneracija i obnova postojeće vegetacije) postojećih zelenih površina.

Za sve zelene površine, neophodno je uraditi detaljnu studiju predjela sa taksacijom zelenog fonda. Na ovako definisanim podloga raditi idejni projekat uređenja zelenila sa svim mogućim sadržajima u skladu sa Pravilnikom o bližem sadržaju i formi planskog dokumenta.

U izgrađenim dijelovima naselja, posebno u dijelovima koji su obuhvaćeni uslovima zaštite, treba sačuvati tradicionalne kompaktne (koncentrisane, gušće) graditeljske strukture, ali na način da se dio preostalih neizgrađenih površina rezerviše i za otvorene i javne površine.

Zelene površine u zoni stanovanja. – Za zadovoljenje potrebnih površina za rekreaciju, potrebno je da zelenilo u okviru namjene stanovanje zajedno sa objektima prosvjete u kojem se planiraju objekti za rekreaciju iznosi 16-20 m²/stanovniku. Ovo važi za nova naselja, dok se pri rekonstrukciji postojećeg tkiva, a naročito zatvorenih stambenih blokova površina zelenila treba da iznosi 8.00 m²/stanovniku, dok aktivne rekreacione površine treba da zauzmu 3.00 m² po stanovniku.

11. USLOVI I MJERE ZAŠTITE NEPOKRETNIH KULTURNIH DOBARA I NJIHOVE ZAŠTIĆENE OKOLINE



Mjere III - djelovi istorijskih naselja sa savremenom urbanizacijom
Ovim setom mjera dozvoljava se kontrolisana izgradnja novih objekata u granicama postojećih naselja, vizuelna sanacija izgrađenog tkiva, kao i komunalno opremanje i uređenje javnih i zelenih površina.

- Ne dozvoljava se spajanje novih djelova naselja u cjelinu
- Izgradnja novih objekata moguća je progušćavanjem već izgrađenog tkiva, pod uslovima koji će se definisati za svaku lokaciju u zavisnosti od njenog značaja i karakteristika naselja
- Nove objekte prilagoditi topografiji, karakteristikama terena i

vrijednostima graditeljskog nasljeđa.

- Za naselja, djelove naselja, grupacije objekata i pojedinačne objekte koji su već

	<p>izgrađeni, a svojim gabaritima, arhitektonskom formom, materijalizacijom, bojom, i sl. ne odgovaraju kriterijumima i mjerilima zaštićenog područja i vizuelno ga devastiraju, treba izraditi sanacione planove i projekte.</p> <p><u>Obavezno je izjašnjenje Uprave za zaštitu kulturnih dobara o potrebi sprovođenja postupka izrade Pojedinačne procjene uticaja na baštinu zasnovane na ICOMOS Smjernicama za izradu Procjene uticaja na baštinu.</u></p> <p>Sastavni dio UT uslova je mišljenje Uprave za zaštitu kulturnih dobara br UP/II-05-725/2022-3 od 07.03.2023.godine.</p>
12	USLOVI ZA LICA SMANJENE POKRETLJIVOSTI I LICA SA INVALIDITETOM
	<p>Tehničkom dokumentacijom obezbijediti prilaz i upotrebu objekata licima smanjene pokretljivosti u skladu sa članom 71 Zakona o planiranju prostora i izgradnji objekata. Pravilnikom o bližim uslovima i načinu prilagođavanja objekata za pristup i kretanje lica smanjene pokretljivosti lica sa invaliditetom ("Sl. list CG" broj 48/13 i 44/15).</p>
13	USLOVI ZA POSTAVLJANJE I GRADNJU POMOĆNIH OBJEKATA
	<p>Na parcelama gdje se gradi stambeni objekat, moguća je izgradnja pomoćnih objekata. Maksimalna spratnost pomoćnih objekata koji se grade uz glavni objekat/objekte (garaža, ljetnja kuhinja, ostava...) je prizemna (P), a maksimalna visina je 3,0m. Pomoćni objekat ne smije prelaziti predviđene građevinske linije. Maksimalna površina je do 30,0m².</p>
14	USLOVI ZA OBJEKTE KOJI MOGU DA UTIČU NA BEZBJEDNOST VAZDUŠNOG SAOBRAĆAJA
	/
15	USLOVI ZA OBJEKTE KOJI MOGU DA UTIČU NA PROMJENE U VODNOM REŽIMU
	/
16	MOGUĆNOST FAZNOG GRAĐENJA OBJEKTA
	Moguća je fazna izgradnja objekata i treba je predvidjeti projektnom dokumentacijom.
17	USLOVI ZA PRIKLJUČENJE NA INFRASTRUKTURU
17.2.	Uslovi priključenja na elektroenergetsku infrastrukturu
	Tehničkom dokumentacijom obezbijediti prilaz i upotrebu objekata licima smanjene pokretljivosti u skladu sa članom 71 Zakona o planiranju prostora i izgradnji objekata. Pravilnikom o bližim uslovima i načinu prilagođavanja objekata za pristup i kretanje lica smanjene pokretljivosti lica sa invaliditetom ("Sl. list CG" broj 48/13 i 44/15).
17.2.	Uslovi priključenja na vodovodnu i kanalizacionu infrastrukturu
	Sastavni dio uslova su uslovi za priključak na vodovodnu i kanalizacionu infrastrukturu.
17.3.	Uslovi priključenja na saobraćajnu infrastrukturu
	Pristup lokaciji obezbijeđen je preko postojeće saobraćajnice .
17.4.	Ostali infrastrukturni uslovi
	<p>Na sajtu http:// www.ekip.me/regulativa/ nalaze relevantni propisi u skladu sa kojim se obavlja izrada tehničke dokumentacije.</p> <p>Sajt na kome Agencija objavljuje podatke o postojećem stanju elektronske komunikacione infrastrukture http://ekinfrastuktura.ekip.me/ekip.me</p> <p>Adresa web portala http://ekinfrastuktura.ekip.me/ekip/login.jsp preko koga sve zainteresovane strane od Agencije za telekomunikacije i poštansku djelatnost mogu da zatraže otvaranje korisničkog naloga, kako bi pristupili georeferenciranoj bazi podataka</p>

elektronske komunikacione infrastrukture.

18 **POTREBA IZRADE GEODETSKIH, GEOLOŠKIH (GEOTEHNIČKIH, INŽENJERSKO-GEOLOŠKIH, HIDROGEOLOŠKIH, GEOMEHANIČKIH I SEIZMIČKIH) PODLOGA, KAO I VRŠENJA GEOTEHNIČKIH ISTRAŽNIH RADOVA I DRUGIH ISPITIVANJA**

Prije izrade tehničke dokumentacije shodno članu 7. Zakona o geološkim istraživanjima ("Sl.list RCG", br.28/93, 27/94, 42/94, 26/07, i „ Sl.List CG", br. 28/11) izraditi Projekat geoloških istraživanja tla za predmetnu lokaciju i Elaborat o rezultatima izvršenih geoloških istraživanja.

Sve proračune seizmičke stabilnosti zasnovati na posebno izrađenim podacima mikro-seizmičke rejonizacije. Područje opštine Kotor se nalazi u IX zoni seizmičkog inteziteta po MCS.

Projekat konstrukcije prilagoditi arhitektonskom rješenju uz pridržavanje važećih propisa i pravilnika: Pravilnik o opterećenju zgrada PBAB 87 ("Službeni list SFRJ", broj 11/87) i Pravilnik o tehničkim normativima za izgradnju objekata visokogradnje u seizmičkim područjima ("Službeni list SFRJ", broj 31/81, 21/88 i 52/90).

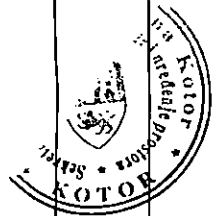
Za potrebe proračuna koristiti podatke Hidrometeorološkog zavoda o klimatskim i hidrološkim karakteristikama u zoni predmetne lokacije.

19 **POTREBA IZRADE URBANISTIČKOG PROJEKTA**

/

20 **URBANISTIČKO – TEHNIČKI USLOVI ZA ZGRADE SADRŽE I URBANISTIČKE PARAMETRE**

Oznaka urbanističke parcele	S (SMG) (kat.parc.278/1 K.O.Prčanj I)
Površina urbanističke parcele	P=1.108 m²
Maksimalni indeks zauzetosti	0,35
Maksimalni indeks izgrađenosti	1,0
Bruto građevinska površina objekta (max BGP)	P=1.108 m²
Maksimalna spratnost objekata	P+1+Pk uz mogućnost formiranja podrumskih etaža
Maksimalna visinska kota objekta	Za spratnost P+1+Pk maksimalna visina do vijenca iznosi 10,0 metara a do sljemena objekta sa kosim krovom 12,00 metara, dok je kod objekata sa ravnim krovom maksimalna visina 11,50 metara do krajnje gornje kote atike ravnog krova. Mjerenje se vrši od najniže kote okolnog uređenog i nivelisanog terena ili trotoara uz objekat do maksimalne kote objekta prema gore navedenom.
Parametri za parkiranje odnosno garažiranje vozila	Broj parking mjesta mora da zadovolji potrebe za parkiranjem korisnika, saglasno normativima. Normativi su, saglasno Pravilniku o bližem sadržaju i formi planskog dokumenta, kao i stepenu motorizacije u Kotoru, sljedeći: Stanovanje (na 1000 m ²) 11 parking mjesta (lokalni uslovi: minimalno 8pm, maksimalno 13pm); Najmanje 5% parking mjesta treba namijeniti licima



Smjernice za oblikovanje i materijalizaciju, posebno u odnosu na ambijentalna svojstva područja

sa posebnim potrebama (u skladu sa važećim Pravilnikom).

Oblikovanje objekata mora biti usklađeno sa strukturama neposrednog okruženja, u pogledu osnovnih parametara forme i principa organizovanja fizičke sredine. Prilikom oblikovanja objekata treba voditi računa o jednostavnosti proporcije i forme, prilagođenosti formi objekata topografiji terena, prilagođenosti klimatskim uslovima i upotrebi autohtonih materijala i vegetacije, odnosno treba uvažiti načela: jedinstva, ambijentalizacije i kontekstualnosti prostora.

Materijalizacija objekata treba da poštuje ambijentalna svojstva područja, kroz upotrebu kako autohtonih elemenata tako i savremenih materijala, čija boja, tekstura i ostala vizuelna svojstva afirmišu ambijentalne kvalitete planiranog područja. Imajući u vidu gore navedeno za urbana naselja se utvrđuje mogućnost gradnje svih arhitektonskih stilova (voditi računa o međusobnom uklapanju arhitektonskih stilova), dok se za ruralna naselja utvrđuje obaveznost primjene tradicionalne / vernikularne arhitekture ruralnog naselja i to minimum za pročelje ("prednja/glavna fasada") planiranih objekata.

Za području uže zone UNESCO preporučuju se sledeći parametri za fasadno oblikovanje:

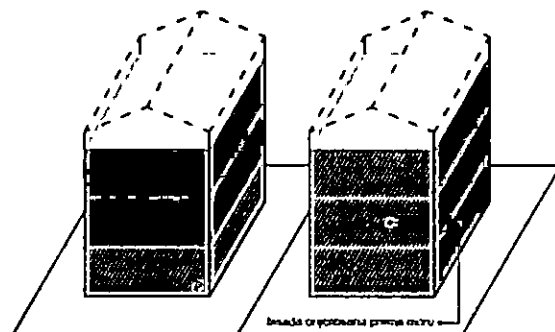
- preporučene boje RAL

9001,9002,9003,9016,9018,1013,7032,7035,7047.

RAL	9001	9002	9003	9016	9018	1013	7032	7035	7047
-----	------	------	------	------	------	------	------	------	------

- preporučena upotreba prirodnog kamena u svetlijim monokromatskim tonalitetima, Aplicirano minimalno 30% površine cjelokupne površine fasade objekta.

min 30% fasade mora biti obloženo prirodnim kamenom



Opšti uslovi za izgradnju novih objekata

- da bi se omogućila izgradnja novih objekata i uređenje terena, prije realizacije definisane ovom Studijom lokacije, potrebno je izvršiti raščišćavanje i nivelaciju terena i komunalno opremanje zemljišta, u skladu sa datim uslovima;

- prilikom izgradnje novih objekata u cilju obezbjeđenja stabilnosti terena, potrebno je izvršiti odgovarajuće saniranje terena, ako se za to pojavi potreba;

- prilikom dalje projektantske razrade, posebnu pažnju obratiti na arhitektonsko oblikovanje, s obzirom da treba da predstavlja jedinstven i prepoznatljiv prostor, prožet različitim namjenama i funkcijama;

- likovno i oblikovno rješenje građevinskih struktura mora svojim izrazom da doprinosi opštoj slici i doživljaju ekskluzivnog primorskog mjesta, svojom reprezentativnošću i kvalitetom obrade i izrade;

- uzimajući u obzir specifičnost područja u pogledu obilnih padavina (kiše) koja u urbanim jezgrima, zbog prisutnog aerozagađenja može imati negativne uticaje, a isto tako i velikih vrućina za vrijeme ljeta, treba koristiti postojeane materijale;

- nije dozvoljeno ograđivanje parcela, već se intimnost postiže dispozicijom objekata u okviru parcele kojom se stvara unutrašnji zajednički prostor, ili zelenilom;

- građevinsko konstruktivne sisteme neophodno je prilagoditi na način da se mogu projektovati i izvesti intezivni zeleni krovovi koji podrazumijevaju sadnju drveća i veću pokrivenost krova zelenim površinama, a kroz izradu i reviziju projektne dokumentacije provjeriti usklađenost sa navedeni uslovima u planu, kako u pogledu stepena ozelenjenosti unutar parcele, tako i dubine supstrata i korišćenih vrsta za ozelenjavanje;

Uslovi za unapređenje energetske efikasnosti

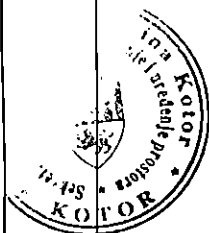
Planskim dokumentom definišu se uslovi izgradnje koji obezbjeđuju smanjenje ukupne potrošnje energije

i upotrebu obnovljivih izvora energije koja se u okvirima planskog zahvata koristi za grijanje, hlađenje i ventilaciju objekata.

Potrebno je sačiniti analizu potreba za energijom svih potrošača i to sa maksimalnim uvažavanjem postojećih mogućnosti za korišćenje raspoloživih potencijala u oblasti energetske efikasnosti, poštujući principe za racionalno korišćenje obnovljivih izvora energije.

Uslovi za izgradnju koji se odnose na energetske efikasnost i održivost objekata sadrže aspekte: arhitektonskog rješenja, koncepta oblikovanja i materijalizacije objekata, solarne geometrije, održivosti gradnje, prilagođavanja objekata klimatskim uticajima, obezbjeđenja potrebnog komfora boravka, smanjenja gubitaka na energetskej infrastrukturi, efikasnosti





saobraćaja i dr., kao i drugim osobinama planiranih lokacija.

Poboljšanje energetske efikasnosti posebno se odnosi na ugradnju ili primjenu niskoenergetskih zgrada, unaprijeđenje uređaja za klimatizaciju i pripremu tople vode, unaprijeđenje rasvjete, koncepta inteligentnih zgrada (upravljanje potrošnjom energije glavnih potrošača s jednog centralnog mjesta).

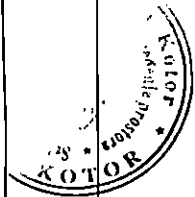
Energetska efikasnost je prepoznata kao ekonomičan i brz način za povećanje sigurnosti snabdijevanja energijom i za smanjenje emisija gasova staklene bašte odgovornih za klimatske promjene. Cilj sveobuhvatne uštede energije, a time i zaštite životne sredine, će stvoriti preduslove za sistemsku sanaciju i rekonstrukciju postojećih zgrada, a zatim povećanje obavezne toplotne zaštite novih objekata. Prosječne stare kuće godišnje troše 200-300 kWh/m² energije za grijanje, standardno izolovane kuće ispod 100, savremene niskoenergetske kuće oko 40, a pasivne 15 kWh/m² i manje. Energijom koja se danas potroši u prosječnoj kući, možemo zagrijati 3 - 4 niskoenergetske kuće ili 8 - 10 pasivnih kuća.

U najvećoj mjeri treba koristiti obnovljive izvore energije – sunčevo zračenje, vode, vazduha i dr. Kada su u pitanju obnovljivi izvori energije, posebno treba naglasiti potencijal korišćenja energije direktnog sunčevog zračenja. Solarne sisteme treba maksimalno primjenjivati na pozicijama koje imaju slabu upotrebnu vrijednost (krovovi, kosi tereni, mjesta za odlaganje otpada i dr.) uzimajući u obzir uticaj sjenke od susjednih objekata. Prilikom projektovanja solarnih sistema, neophodno je voditi računa o uticaju na ambijentalnu i pejzažnu sliku okruženja kako se ne bi narušila autentičnost prostora. Solarni sistemi moraju biti zaštićeni od unutrašnjih i spoljašnjih kvarova. S obzirom da prostor Boka Kotorske karakteriše veliki broj dana sa grmljavinom, neophodno je predvidjeti odgovarajuću zaštitu sistema od atmosferskih pražnjenja u skladu sa pravilnicima koji uređuju ovu oblast. Klimatski uslovi i nezasjenjenost prostora Plana omogućuju korišćenje sunčeve energije – za grijanje i osvjetljavanje prostora, grijanje vode (klasični solarni kolektori) i za proizvodnju električne energije (fotonaponski paneli). U ukupnom energetskom bilansu objekata, vrlo važnu ulogu igraju toplotni efekti sunčevog zračenja

Za poboljšanje energetske efikasnosti neophodno je koristiti direktno sunčevo zračenje kao neiscrpan izvor energije i to na sljedeće načine:

- Pasivno: za grijanje i osvjetljenje prostora;
- Aktivno: sistem kolektora za pripremu tople vode; fotonaponske ćelije za proizvodnju električne energije.

Pri projektovanju i izgradnji objekata voditi računa o:



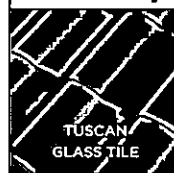
- Orijentaciji objekta, pri čemu staklene površine treba koncentrisati na južnoj fasadi, dok prozore na sjevernoj fasadi treba maksimalno smanjiti da se ograniče toplotni gubici;
- Pravilnom dimenzionisanju i izgradnji konzola koje predstavljaju barijeru i sprečavaju prodor sunčevih zraka ljeti (kada je Sunce visoko) čime se vrši redukcija potreba za dodatnim hlađenjem prostorije i podiže energetska efikasnost objekta.
- Primjeni električnih roletni i zavjesa koje sprečavaju prodor toplote unutar prostorija u ljetnim mjesecima
- Nagibu krovnih površina koji treba da je prilagođen za postavljanje kolektora;
- Položaju objekata u odnosu na zasjenčenost, izloženost dominantnim vjetrovima;
- Oblikovanju objekata prilagođavanjem za korišćenje sunčeve energije i dr.
- Tehnologiji izrade fotonaponskih sistema
- Podkonstruktivnim elementima za instalaciju fotonaponskih sistema, antikorozivnoj zaštiti, normalnom i dodatnom opterećenju na osnovnu konstrukciju objekta

Fotonaponske elemente koristiti na svim mjestima gdje je njihova primjena uobičajena i opravdana, a za značajniju proizvodnju električne energije pomoću ovih sistema, potrebno je uraditi prethodnu sveobuhvatnu analizu tehničkih, ekonomskih i ekoloških parametara. Koristiti "daylight" sisteme koji koriste optička sredstva da bi podstakli refleksiju, lomljenje svjetlosnih zraka, ili za aktivni ili pasivni prihvrat svjetla.

Savremene tehnologije


Solarni krovovi

Veoma dobra mogućnost kada je u pitanju razvoj energetike opštine Kotor a i šire, je ideja kompanije Tesla, da je efikasnije je da sami krovovi budu prekriveni novim solarnim pločicama umjesto da se na postojeće krovove stavljaju dodatni solarni paneli. Solarne pločice mogu imati i elemente za grijanje poput onih za grijanje stakala automobila, za topljenje snijega s krovova, kao i za stvaranje i skladištenje energije.



Mehanička otpornost solarnih pločica je veoma velika, dokazano je da su prilikom mehaničkog udara otpornije od klasičnih krovova od opeke, gline, drveta. U slučaju implementacije ovakve tehnologije, opština Kotor, a i cijela država bi imala efikasne ekonomske učinke, manju potrebu za uvozom električne energije, samim tim manju zavisnost od država iz regiona, manju potrebu za proizvodnjom električne energije, a kao jedna od ključnih prednosti s obzirom na globalni problem zagađenosti životne

sredine, je činjenica da je to ekološki prihvatljiva energija, u čijem procesu proizvodnje nema negativnih uticaja na okolinu. S obzirom na to da je ideja da se višak proizvedene energije skladišti za korišćenje po potrebi, na taj način bi se moglo uticati na rasterećenje elektroenergetske infrastrukture, manje gubitke proizvedene energije, a samim tim i daleko veću efikasnost.

21	DOSTAVLJENO: -podnosiocu zahtjeva -u spise predmeta -urbanističko-građevinskoj inspekciji -arhivi	
	OBRADIVAČI URBANISTIČKO-TEHNIČKIH USLOVA:	
	SAMOSTALNA SAVJETNICA II, <i>Jelena Savlačić master ing arh</i>	SAMOSTALNA SAVJETNICA I, <i>Tijana Čađenović, dipl. prav.</i>
23	OVLAŠČENO SLUŽBENO LICE:	VD SEKRETARKA <i>Jelena Franović, dipl. ing. pejž. arh.</i>
24		potpis ovlašćenog službenog lica
25	PRILOGI	
	- Grafički prilozi iz planskog dokumenta - Tehnički uslovi u skladu sa posebnim propisom - List nepokretnosti i kopija katastarskog plana	

TRANSAKSI
101

101



CRANFORD, N. J.
1880

- U završnoj obradi fasade koristiti neutralne boje zagasitih i tamnih tonova (zemljane tonove, boja kamena, siva), bez upotrebe jakih, vizuelno nametljivih boja;
- Na fasadama ne treba koristiti reflektujuće ili bojano staklo, ostakljivanje vršiti bezbojnim prozorskim staklom;
- U okviru uređenja terena, na većem dijelu slobodnih površina predmetne urbanističke parcele formirati terasē sa koncentracijom visokog rastinja. Voditi računa o kompatibilnosti novoplaniranog rastinja sa zatečenim zelenilom.



II

- Sadržaj Konzervatorskog projekta je potrebno uskladiti sa Pravilnikom o bližem sadržaju konzervatorskog projekta za sprovođenje konzervatorskih mjera na kulturnom dobru ("Sl.list Crne Gore" br. 61/18).
- Projekat urađen u skladu sa ovim uslovima, te izrađen od strane javne ustanove koju osniva Vlada, potrebno je dostaviti na prethodnu saglasnost Upravi za zaštitu kulturnih dobara.
- Ukoliko je za sprovođenje konzervatorskih mjera na nepokretnom kulturnom dobru potrebna prijava građenja, odnosno građevinska dozvola primjenjuju se i propisi o planiranju prostora i izgradnji objekata.

O b r a z l o ž e n j e

Uprava za zaštitu kulturnih dobara postupajući po zahtjevu Sekretarijata za urbanizam, građevinarstvo i prostorno planiranje, Opštine Kotor, br. 03-333/22-12195 od 08.08.2022. godine, dostavljen 08.08.2022. godine i zaveden pod brojem UP-05-725/2022-1, za izdavanje mišljenja o potrebi sprovođenja postupka izrade pojedinačne procjene uticaja rekonstrukcije postojećeg stambenog objekta i izgradnje stambenog objekta na lokaciji koju čini kat.parc. 278/1 KO Prčanj I, u obuhvatu PUP-a i GUR-a Opštine Kotor, na kulturnu baštinu i/ili konzervatorskih uslova za predmetnu lokaciju, konstatuje sljedeće:

Predmetna katastarska parcela se nalazi u sjevernom dijelu katastarske opštine Prčanj I, u gornjim djelovima naselja, i predstavlja integralni dio Prirodnog i kulturno-istorijskog područja Kotora upisanog na Listu svjetske baštine UNESCO-a. Prostor u okviru kojeg se nalazi predmetna parcela je Studijom zaštite kulturnih dobara na području opštine Kotor prepoznat kao dio istorijskih naselja sa savremenom urbanizacijom.

Shodno Nacrtu urbanističko – tehničkih uslova, na opisanom prostoru predviđena je rekonstrukcija postojećeg prizemnog objekta i izgradnja stambenog objekta, ukupne BRGP 1108 m², spratnosti P+1+Pk/Ps.

Shodno Studiji zaštite kulturnih dobara na području opštine Kotor za predmetni prostor su predviđene **MJERE III - djelovi istorijskih naselja sa savremenom urbanizacijom.**

•
•
NAGRA
1948

Uzimajući u obzir gore navedeno konstatovano je da se Urbanističko tehnički uslovi za rekonstrukciju postojećeg stambenog objekta i izgradnju stambenog objekta na lokaciji koju čini kat.parc. 278/1 KO Prčanj I, prema PUP-u Opštine Kotor, mogu uskladiti sa mjerama iz Studije zaštite kulturnih dobara na području opštine Kotor uz poštovanje odgovarajućih Konzervatorskih uslova.

Shodno gore navedenom utvrđeno je da nije potrebna izrada pojedinačne Procjene uticaja rekonstrukcije postojećeg stambenog objekta i izgradnje stambenog objekta na lokaciji koju čini kat.parc. 278/1 KO Prčanj I, prema PUP-u Opštine Kotor, na kulturnu baštinu (HIA) uz obavezu pribavljanja navedenih Konzervatorskih uslova. Uzimajući u obzir navedeno, a radi očuvanja i unapređenja ambijentalnih vrijednosti prostora koji čini integralni dio Prirodnog i kulturno-istorijskog područja Kotora, upisanog na Listu svjetske baštine UNESCO-a, izdaju se predmetni konzervatorski uslovi.

Sadržaj Konzervatorskog projekta je preciziran Pravilnikom o bližem sadržaju konzervatorskog projekta za sprovođenje konzervatorskih mjera na kulturnom dobru ("Sl.list Crne Gore" br. 61/18).

Projekat urađen u skladu sa ovim uslovima, te izrađen od strane javne ustanove koju osniva Vlada (član 122 Zakona o zaštiti kulturnih dobara, "Sl.list Crne Gore" br. 49/10, 40/11, 44/17, 18/19) ili pravnog lica koje ima odgovarajuću konzervatorsku licencu (član 106 Zakona o zaštiti kulturnih dobara, "Sl.list Crne Gore" br. 49/10, 40/11, 44/17, 18/19), potrebno je dostaviti na prethodnu saglasnost Upravi za zaštitu kulturnih dobara, a shodno članu 103 stav 7 Zakona o zaštiti kulturnih dobara.

Shodno izloženom, riješeno je kao u izreci.

UPUTSTVO O PRAVNOJ ZAŠTITI: Protiv ovog rješenja ima se pravo žalbe Ministarstvu kulture i medija, u roku od 15 dana od dana prijema istog, a podnosi se preko ove Uprave.

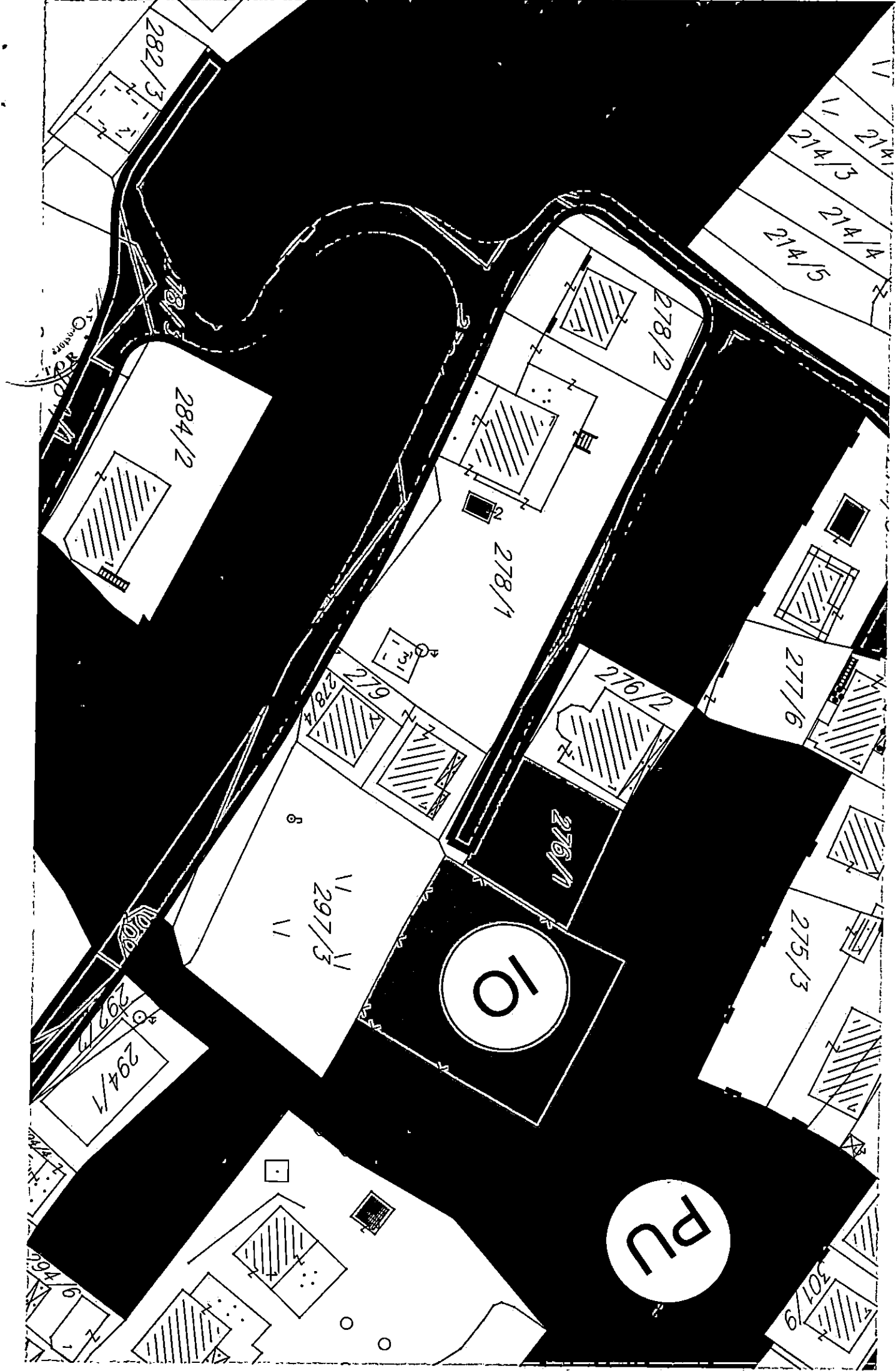
Obradila:

MSc Aleksandra Džaković, arh.



Dostavljeno: - podnosiocu zahtjeva;
- u spise.

10.10.2019
RANA GOVIL
23.08.2019



10

PU

278/2

278/1

284/2

276/2

276/1

277/6

275/3

297/3

294/1

282/3

214/3

214/4


214/5

301/9



PROSTORNO URBANISTIČKI PLAN OPŠTINE KOTOR



Naručilac:  VLADA CRNE GORE	Obrađivač: MINISTARSTVO ODRŽIVOG RAZVOJA I TURIZMA CRNE GORE <small>IV Proleterske brigade 19, 81000 Podgorica, Crna Gora</small>
Rukovodilac izrade plana-odgovorni planer: „SLCG“ br. 82/18 Odluka broj: 07-6081 Cav.Dott.Arch. Mladen Krekić	PROSTORNO URBANISTIČKI PLAN OPŠTINE KOTOR
Dio planske dokumentacije: URBANIZAM	
Prilog: GENERALNO URBANISTIČKO RJEŠENJE PLAN NAMJENE POVRŠINA - PLANSKA JEDINICA PRČANJ	"Sl. list CG", br. 95/2020 od 17.09.2020. Odluka o donošenju: br. 07-4012 od 13.08.2020. Razmjera: 1:2500 Broj priloga: 10a5

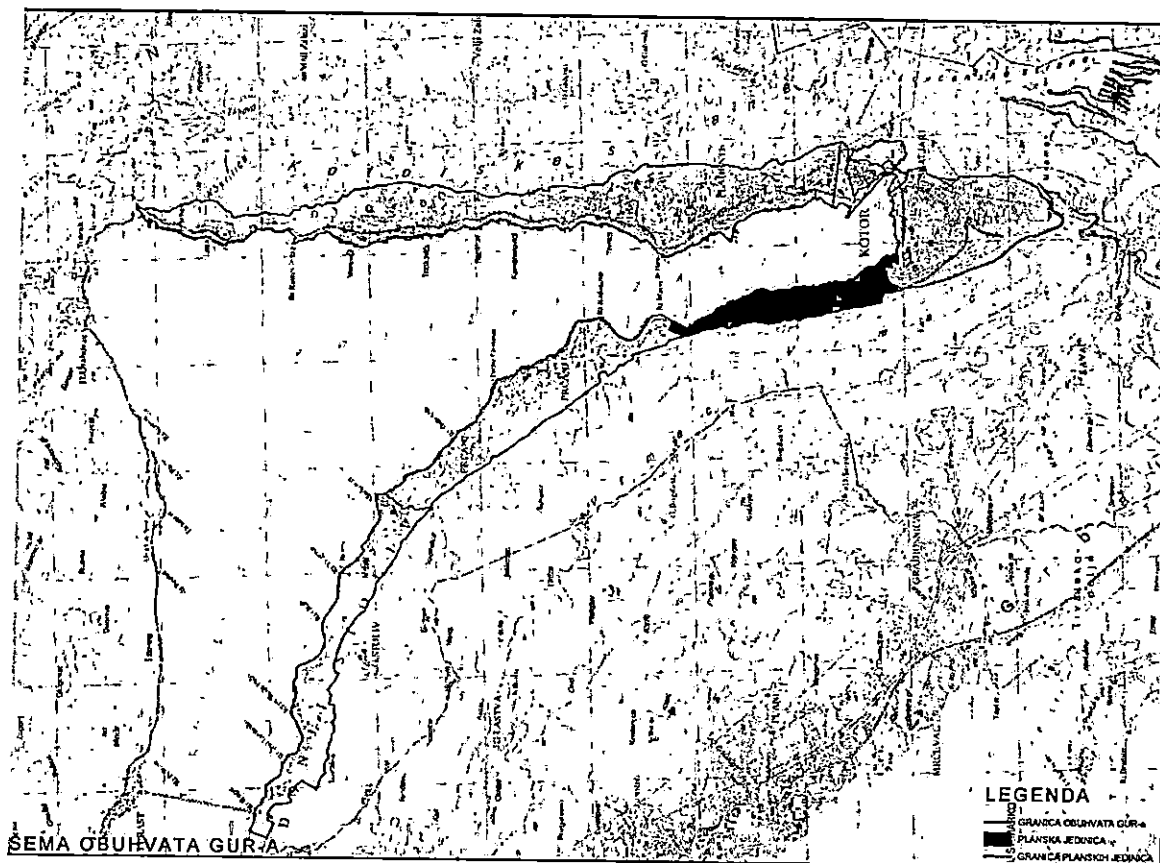
LEGENDA

- | | | | |
|-------|---|---|---------------------------------------|
| ● ● ● | GRANICA OBUHVATA GUR-a | — | PLOVNI PUT |
| — | GRANICA MORSKOG DOBRA | ⌈ | MEDJUNARODNA LUKA |
| — | OBALNA LINIJA | ■ | LOKALANA LUKA |
| — | GRANICA PLANSKIH JEDINICA | ⊥ | MARINA |
| ■ | CEZURA STROGO | ↓ | SIDRIŠTE |
| ⊙ | POVRŠINE ZA STANOVANJE | ⊙ | KRUZER TERMINAL |
| ⊙ | POVRŠINE ZA CENTRALNE DJELATNOSTI | ⊠ | SVJETIONIK |
| ⊙ | POVRŠINE ZA TURIZAM | ⊗ | GRANIČNI POMORSKI PRELAZ |
| ⊙ | POVRŠINE MJEŠOVIITE NAMJENE | ● | STAJALIŠTE JAVNOG BRODSKOG SAOBRAČAJA |
| ⊙ | ZAŠTIĆENA KULTURNA DOBRA | — | JAVNI MORSKI TRANSPORT |
| ⊙ | POVRŠINE ZA KULTURU | — | RIBARSKE POSTE I UZGAJALISTA |
| ⊙ | POVRŠINE ZA ŠKOLSTVO I SOCIJALNU ZAŠTITU | | |
| ⊙ | POVRŠINE ZA SPORT I REKREACIJU | | |
| ⊙ | POVRŠINE ZA ZDRAVSTVENU ZAŠTITU | | |
| ⊙ | POVRŠINE ZA PEJZAŽNO UREĐENJE | | |
| ⊙ | POLJOPRIVREDNE POVRŠINE | | |
| ⊙ | POVRŠINE OSTALE I KOMUNALNE INFRASTRUKTURE I OBJEKATA | | |
| ⊙ | POVRŠINE SAOBRAČAJNE INFRASTRUKTURE | | |
| ⊙ | POVRŠINE ZA GROBLJA | | |
| ⊙ | POVRŠINE ZA VJERSKE OBJEKTE | | |
| ⊙ | POVRŠINE KOPNENIH VODA | | |
| ⊙ | POVRŠINA MORSKOG DOBRA | | |
| ⊙ | LOKACIJA ZA MARIKULTURU | | |
| ⊙ | PARKING | | |
| ⊙ | GARAŽA | | |



OBALNI ODMAK 100m OD OBALNE LINIJE PO PPPNOPCG

- 1 IZGRADJENA OBALA - ODMAK SE NE MOŽE PRIMIJENITI
- 2 MOGUĆA ADAPTACIJA ODMAKA ZBOG NASLIJEDJENIH PRAVA
- 3 MOGUĆA ADAPTACIJA UZ PRIMJENU URBANISTIČKIH KRITERIJUMA
- 4 MOGUĆA ADAPTACIJA UZ PRIMJENU URBANISTIČKIH KRITERIJUMA I DODATNE MJERE
- 5 MOGUĆA ADAPTACIJA ZA PROJEKTE JAVNOG INTERESA
- 6 MOGUĆA ADAPTACIJA ZA PROJEKTE JAVNOG INTERESA UZ DODATNE MJERE
- 7 MOGUĆA ADAPTACIJA UZ PRIORITY LEGALIZACIJE I SANACIJE
- 8 MOGUĆA ADAPTACIJA UZ PRIORITY LEGALIZACIJE I SANACIJE TE UZ DODATNE MJERE
- 9 BEZ ADAPTACIJE
- 10 USLOVI ZA PROŠIRENJE ZONE ODMAKA



UPRAVA ZA KATASTAR
I DRŽAVNU IMOVINU

CRNA GORA

PODRUČNA JEDINICA
KOTOR

Broj: 106-919-6364/2022

Datum: 22.07.2022.

KO: PRČANJ I

Na osnovu člana 173 Zakona o državnom premjeru i katastru nepokretnosti ("Sl. list RCG" br. 29/07, "Sl. list CG" br. 73/10, 032/11, 040/11, 043/15, 037/17 i 17/18), postupajući po zahtjevu SEKRET ZA URBANIZAM 03-333/22-12195, KOTOR, za potrebe IZDAVANJA UT USLOVA izdaje se

LIST NEPOKRETNOSTI 627 - PREPIS

Podaci o parcelama

Broj	Podbroj	Broj zgrade	Plan Skica	Datum upisa	Potes ili ulica i kućni broj	Način korišćenja Osnov sticanja	Bon. klasa	Površina m ²	Prihod
278	1		4 12 0	11/10/2006	ŠARENA GOMILA	Voćnjak 2. klase KUPOVINA		478	15.92
278	1		4 12 0	11/10/2006	ŠARENA GOMILA	Dvorište KUPOVINA		500	0.00
278	1	1	4 12 0	11/10/2006	ŠARENA GOMILA	Porodična stambena zgrada KUPOVINA		96	0.00
278	1	2	4 12 0	11/10/2006	ŠARENA GOMILA	Pomoćna zgrada KUPOVINA		9	0.00
278	1	3	4 12 0	11/10/2006	ŠARENA GOMILA	Pomoćna zgrada KUPOVINA		25	0.00

1108 15.92

Podaci o vlasniku ili nosiocu

Matični broj - ID broj	Naziv nosioca prava - adresa i mjesto	Prava	Obim prava
2905570000000	BARRY DECLAN NICHOLAS VELIKA BRITANIJA Kotor	Susvojina	1/2
4530299140000	BARRY LORRAINE TERESA VELIKA BRITANIJA Kotor	Susvojina	1/2

Podaci o objektima i posebnim djelovima

Broj	Podbroj	Broj zgrade	Način korišćenja Osnov sticanja Sobnost	PD Godina izgradnje	Spratnost/ Sprat Površina	Prava Vlasnik ili nosilac prava Adresa, Mjesto
278	1	1	Porodična stambena zgrada KUPOVINA	994	P 96	Susvojina BARRY DECLAN NICHOLAS VELIKA BRITANIJA Kotor Susvojina BARRY LORRAINE TERESA VELIKA BRITANIJA Kotor 1/2 2905570000000 1/2 4530299140000
278	1	1	Stambeni prostor KUPOVINA Tri sobe	1	P 55	Susvojina BARRY DECLAN NICHOLAS VELIKA BRITANIJA Kotor Susvojina BARRY LORRAINE TERESA VELIKA BRITANIJA Kotor 1/2 2905570000000 1/2 4530299140000
278	1	2	Pomoćna zgrada KUPOVINA	0	P 9	Susvojina BARRY DECLAN NICHOLAS VELIKA BRITANIJA Kotor 1/2 2905570000000

Datum i vrijeme: 22.07.2022. 09:08:01

Podaci o objektima i posebnim djelovima

Broj Podbroj	Broj zgrade	Način korišćenja Osnov sticanja Sobnost	PD Godina izgradnje	Spratnost/ Sprat Površina	Prava Vlasnik ili nosilac prava Adresa, Mjesto
					Susvojina BARRY LORRAINE TERESA 1/2 4530299140000 VELIKA BRITANJA Kotor
278 1	3	Pomoćna zgrada KUPOVINA	0	P 25	Susvojina BARRY DECLAN NICHOLAS 1/2 2905570000000 VELIKA BRITANJA Kotor Susvojina BARRY LORRAINE TERESA 1/2 4530299140000 VELIKA BRITANJA Kotor

Ne postoje tereti i ograničenja.

Naplata takse je oslobođena na osnovu člana 17 Zakona o administrativnim taksama ("Sl.list CG, br. 18/19). Naplata naknade oslobođena je na osnovu člana 174 Zakona o državnom premjeru i katastru nepokretnosti ("Sl. list RCG" br. 29/07, "Sl. list CG" br. 73/10, 032/11, 040/11, 043/15, 037/17 i 17/18).



za Načelnik: -a

Mafdak Tatjana
MILETIĆ VESELIN, dipl.pravnik

TRNA GORA
1948

CRNA GORA

UPRAVA ZA KATASTAR I DRŽAVNU IMOVINU

PODRUČNA JEDINICA: KOTOR

Broj: 917-106-1556/22

Datum: 10.08.2022.



Katastarska opština: PRČANJ I

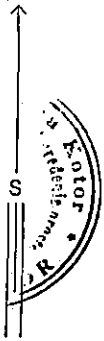
Broj lista nepokretnosti:

Broj plana: 4

Parcela: 278/1

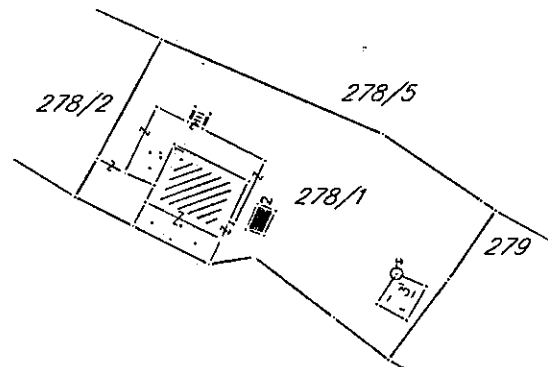
KOPIJA PLANA

Razmjera 1: 1000



4
701
800
561
100
9

4
701
800
561
200
9



4
701
700
561
100
9

4
701
700
561
200
9

IZVOD IZ DIGITALNOG PLANA

Obradio:





Crna Gora
Opština Kotor
Sekretarijat za razvoj preduzetništva komunalne
poslove i saobraćaj

Stari grad 317
85330 Kotor, Crna
Gora
tel. +382(0)32 325 865
fax. +382(0)32 325
865
privreda@kotor.me
www.kotor.me



1604-319/23-864

Kotor, 03.05.2023.godine

Sekretarijat za razvoj preduzetništva, komunalne poslove i saobraćaj Opštine Kotor, na osnovu čl. 114, 115 i 117. Zakona o vodama ("Službeni list Republike Crne Gore", br. 027/07, "Službeni list Crne Gore", br. 073/10, 032/11, 047/11, 048/15, 052/16, 055/16, 002/17, 080/17, 084/18) i čl. 13. Odluke o organizaciji i načinu rada lokalne uprave ("Službeni list Crne Gore - opštinski propisi", br. 046/19), rješavajući po zahtjevu Sekretarijata za urbanizam, stanovanje i uređenje prostora, u ime **Anka Buikilica** za gradnju objekta na kat par **278/1 K.O. Prčanj I**, donosi:

RJEŠENJE

Utvrđuju se vodni uslovi za izgradnju objekata na kat par **278/1 K.O. Prčanj I** koji glase: Uraditi projekat kanalizacije tako da zadovoljava uslove iz čl. 3,4,5 Pravilnika o kvalitetu otpadnih voda i načinu njihovog ispuštana u javnu kanalizaciju ili prirodni recipijent ("Sl. list RCG" br. 45/08,9/10,26/12,52/12 i 59/13). Na ovom lokalitetu ne postoji kanalizacioni sistem.

Obrazloženje

Sekretarijat za urbanizam, stanovanje i uređenje prostora, obratio se ovom Sekretarijatu zahtjevom zavedenim pod **UP/I br. 1604-319/23-864** od 28.04.2023. godine kojim traži da se utvrde vodni uslovi za izgradnju objekta na kat par **278/1 K.O. Prčanj I** sa ispunjenim uslovima iz dispozitiva rešenja.

Uz zahtjev je priloženo Rješenje o UT uslovima Sekretarijata za urbanizam, gradjevinarstvo i stambenokomunalne poslove Opštine Kotor **UP/I 03-333/22-12195** od 18.04.2023 . godine.

Na osnovu iznijetog i citiranih zakonskih propisa riješeno je kao u dispozitivu.

UPUTSTVO O PRAVNJ ZAŠTITI: Protiv ovog rješenja dozvoljena je žalba Glavnom administratoru Opštine Kotor u roku od 15 dana, sa dokazom o uplaćenju administrativnoj taksi u iznosu od 5,00 eura na žiro račun br. 530-9226777-87.

Žalba se podnosi neposredno ili preko ovog organa

DOSTAVLJENO:

1. INVESTITORU
2. Vodnoj knizi
3. Arhivi

OVLAŠĆENO SLUŽBENO LICE

Budislav Vasić





“VODOVOD I KANALIZACIJA KOTOR” d.o.o.

poštanski fah 56, Škaljari bb, Kotor, Crna Gora

tel/fax: (032) 325 214 (032) 325 353 (032) 323 071

e-mail: vodovod.kotor@t-com.me web: vodovodkotor.com

Žiro-računi: 510-179-85 (CKB) 520-14700-13 (HB) 535-5260-13 (Prva banka)

PIB: 02013312 PDV: 92/31-00535-5

Broj: 2278/1

Kotor: 08.05.23

Na osnovu priloženih urbanističko – tehničkih uslova broj: 03-333/22-12195 od 18.04.2023. godine, (zavedenih u ovom Preduzeću pod brojem 2027 od 21.04.2023. god.) izdatih od strane „Sekretarijata za urbanizam, stanovanje i uređenje prostora“ Opštine Kotor neophodnih za izradu tehničke dokumentacije za rekonstrukciju postojećeg objekta I izgradnju stambenog objekta, na lokaciji koju čini kat. parc. 278/1 KO Prčanj I, u obuhvatu PUP-a i GUR-a Opštine Kotor („Sl.list CG“, broj 95/20), izdaju se:

PROJEKTNO-TEHNIČKI USLOVI

VODOVOD

1. Snabdijevanje vodom predmetnog područja vrši se iz rezervoara koji se nalazi na koti 74mnm. Zbog velikih gubitaka na mreži, pritisak na mjestu priključenja računati sa padom od 1 bar.
2. Objekat na predmetnoj parceli ima vodovodni priključak. Zbog visoke kote predmetne parcele, koja se nalazi iznad zone vodosnabdijevanja, investitor je dužan da na nižoj koti obezbijedi poziciju za postavljanje rezervoara za sopstvene potrebe, sa uređajem za podizanje pritiska. “Vodovod i kanalizacija Kotor” doo nije odgovoran za kvalitet vode u internom rezervoaru. Za sada se može obezbijediti priključak OD25 (3/4”).
Ukoliko ovaj priključni vod ne zadovoljava potrebe, kao i u slučaju restrikcije, dodatne količine vode investitor, odnosno korisnik objekta je dužan nabaviti o svom trošku i to treba da bude navedeno u projektu.
3. Za vodovodni priključak potrebno je da objekat ima glavni vodomjer sa dva ventila smješten u šahtu ili zidnom ormariću. Vodomjerni šaht odnosno zidni ormarić mora biti postavljen na granicu parcele, na mjestu gdje priključni vod prelazi sa javne na predmetnu parcelu. Poklopac šahta mora biti metalni, prečnika 600mm, za lako saobraćajno opterećenje, zbog toga ovaj šaht ne postavljati na parking niti kolovoz. Prilikom ugradnje glavnog i internih vodomjera ne koristiti “kugla ventile”. Glavni vodomjer mora biti dostupan- ne smije biti zaključan.
4. Ukoliko objekat ima više stambenih i/ili poslovnih jedinica, za svaku jedinicu postaviti poseban vodomjer na pristupačnom mjestu (kao npr. strujomjeri). Ukoliko postoji protivpožarna mreža (hidrantska, sprinkler), za nju predvidjeti poseban vodomjer u šahtu sa glavnim vodomjerom.
5. Na priključku, prije vodomjera gledano u smjeru toka vode, potrebno je ugraditi zaštitu od povratnog toka vode (nepovratni ventil).
6. Obaveza investitora je izgradnja priključnog vodovodnog cjevovoda od mjesta priključenja do vodomjernog šahta na granici parcele.
7. Glavni projekat instalacija vodovoda i kanalizacije objekta, koji se dostavlja na saglasnost ovom Preduzeću, mora da sadrži detaljnu izometrijsku šemu sa jasno definisanim pozicijama svih vodomjera i prečnicima cijevi, kao i detalj vodomjernog šahta.
8. Radove na priključenju i montaži vodomjera po pravilu izvodi ovo Preduzeće.

KANALIZACIJA

9. Na ovom području za sada ne postoji mogućnost priključenja na javni kanalizacioni sistem pa se problem otpadnih voda mora rješavati individualno. Tom prilikom voditi računa da se



“VODOVOD I KANALIZACIJA KOTOR” d.o.o.

poštanski fah 56, Škaljari bb, Kotor, Crna Gora

tel/fax: (032) 325 214 (032) 325 353 (032) 323 071

e-mail: vodovod.kotor@t-com.me web: vodovodkotor.com

Žiro-računi: 510-179-85 (CKB) 520-14700-13 (HB) 535-5260-13 (Prva banka)

PIB: 02013312 PDV: 92/31-00535-5



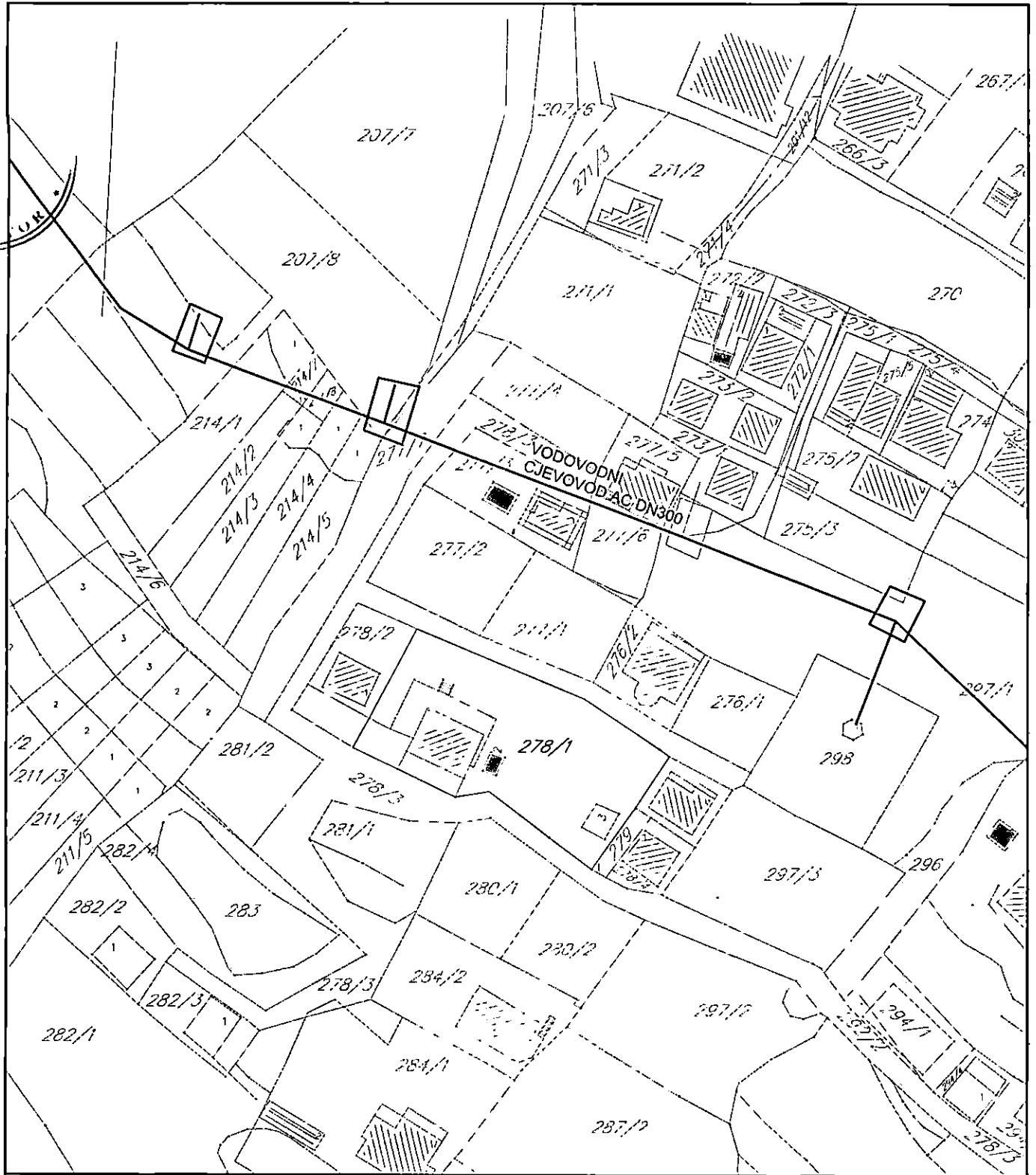
Vodonepropusna septička jama ili bio prečistač moraju izbaciti iz upotrebe prilikom priključenja na javni kanalizacioni sistem pa instalacije prilagoditi tako da se priključenje može izvesti što jednostavnije kada kanalizacioni sistem bude izgrađen.

10. Kanalizacioni sistem Kotora građen je kao separatan sistem, što znači da su sistemi fekalne i atmosferske kanalizacije potpuno odvojeni i da je zabranjeno kombinovano priključenje između njih.
11. Ukoliko se u objektu predviđaju garaže, servisi, restorani, praone i drugi prostori koji ispuštaju vode sa sadržajem ulja, masti, benzina i slično za slučaj budućeg priključenja na planirani javni kanalizacioni sistem, predvidjeti ugradnju separatora masti.

OPŠTE

12. Ukoliko se na parceli nalaze instalacije vodovoda i kanalizacije, troškovi njihovog izmještanja padaju na teret investitora. Projekat izmještanja je potrebno dostaviti ovom Preduzeću na saglasnost prije početka izvođenja radova.
13. Zaštitna zona vodovodnog cjevovoda je širine po 2m sa obje strane mjereno od ose cjevovoda. To znači da se nikakvi objekti, niti građevinski radovi ne smiju izvoditi unutar zaštitnih zona. U slučaju oštećenja cjevovoda prilikom izvođenja radova, troškovi popravke padaju na teret investitora.
14. Ukoliko priključni cjevovod prelazi preko susjedne parcele, obaveza investitora/vlasnika objekta je pribavljanje ovjerene saglasnosti vlasnika te parcele.
15. Projektne tehnički uslovi važe 12 mjeseci od dana izdavanja istih.

Napomena: Pored navedenih tehničkih uslova, da bi objekat mogao biti priključen na vodovodni i kanalizacioni sistem, potrebno je da se za isti dostavi građevinska dozvola/prijava gradnje i da su izmirene obaveze prema ovom Preduzeću.



Inženjer za mapiranje i
ažuriranje GIS-a

[Signature]
Čavlor Teodora

Šef službe za razvoj, projektovanje
i investicije

[Signature]
Dragić Velemir



DOSTAVLJENO:

- Sekretarijatu za urbanizam, stanovanje i uređenje prostora, Opštine Kotor
- Arhivi

1971
JAN 10

Dokument broj: 04.05.2023				
Organizaciona jedinica	Jedinstveni klasifikacioni znak	Redni broj	Prilog	Vrijednost
03-	333 / -	12195		



Crna Gora
Opština Kotor
Sekretarijat za razvoj preduzetništva komunalne poslove i saobraćaj

Stari grad 317
85330 Kotor, Crna Gora
tel. +382(0)32 325 865
fax. +382(0)32 325 865
privreda@kotor.me
www.kotor.me

UP/I Br: 1606-341/23-865

Kotor, 28.04.2023.godine

Sekretarijat za razvoj preduzetništva, komunalne poslove i saobraćaj Opštine Kotor na osnovu člana 8. Odluke o opštinskim i nekategorisanim putevima ("Sl. list CG- opštinski propisi" br. 14/10, 003/15, 039/17, 029/20), čl. 13. Odluke o organizaciji i načinu rada lokalne uprave ("Sl. list CG"- opštinski propisi 060/22) i PUP-a Opštine Kotor („Sl. list CG“, broj 95/20), a rješavajući po zahtjevu Sekretarijata za urbanizam, stanovanje i uređenje prostora Opštine Kotor, donosi:

RJEŠENJE

Utvrđuju se **OPŠTI SAOBRAĆAJNO TEHNIČKI USLOVI** za izradu tehničke dokumentacije za rekonstrukciju postojećeg objekta i izgradnju stambenog objekta na lokaciji koju čini kat. parc. 278/1 KO Prčanj I, u obuhvatu GUR-a Kotor (planska jedinica Prčanj) PUP Opštine Kotor („Sl. list CG“ br 95/20), koji glase:

1. Svaka UP mora da ima kolski ulaz/izlaz na javnu saobraćajnu površinu;
2. Kolske ulaze/izlaze planirati iz saobraćajnice nižeg ranga;
3. Kolske ulaze/izlaze udaljiti maksimalno u odnosu na raskrnicu, pozicije pješačkih prelaza, stajališta javnog prevoza i drugih objekata koji mogu uticati na bezbjednost saobraćaja;
4. Trouglove preglednosti na mjestu priključka definisati u odnosu na rang saobraćajnice i dozvoljene brzine kretanja vozila;
5. Kolske ulaze/izlaze planirati tako da zadovoljavaju uslove prohodnosti za sva putnička vozila i mjerodavna vozila (ako je kolski ulaz u šemi turističkih autobusa, dostavnih vozila i sl.);
6. Radijuse skretanja pri ulasku/izlasku dimenzionisati prema propisanim normativima za putnička vozila ili mjerodavna vozila (turističke autobuse, dostavna vozila itd.);
7. Širinu pristupnog puta planirati u zavisnosti namjene parcele/a, planiranog sadržaja, očekivanog intenziteta kolskog i pješačkog saobraćaja i mjerodavnog vozila;
8. Broj parking mjesta mora da zadovolji potrebe za parkiranjem korisnika, saglasno normativima. Normativi su, saglasno Pravilnikom o bližem sadržaju i formi planskog dokumenta, kriterijumima namjene površina, elementima urbanističke regulacije i jedinstvenim grafičkim simbolima, kao i stepenu motorizacije u Kotoru, sljedeći:
 - Stanovanje (na 1000 m²) 11 parking mjesta (lokalni uslovi: min. 8pm, mak. 13pm);
 - Proizvodnja (na 1000 m²) 14 parking mjesta (lokalni uslovi: min. 5pm, mak. 18pm);
 - Fakulteti (na 1000 m²) 21 parking mjesto (lokalni uslovi: min. 8pm, mak. 26pm);
 - Poslovanje (na 1000 m²) 21 parking mjesto (lokalni uslovi: min. 8pm, mak. 29pm);
 - Trgovina (na 1000 m²) 43 parking mjesta (lokalni uslovi: min. 29pm, mak. 57pm);
 - Hoteli (na 1000 m²) 7 parking mjesta (lokalni uslovi: min. 5pm, mak. 14pm);
 - Restorani (na 1000 m²) 86 parking mjesta (lokalni uslovi: min. 25pm, mak. 143pm);
 - Sportske dvorane, stadioni (na 100 posjetilaca) 18 parking mjesta.

CRIVELLO
GORA
1910

Najmanje 5% parking mjesta treba namijeniti licima sa posebnim potrebama (u skladu sa važećim Pravilnikom).

9. Parking mjesta u zavisnosti od ugla parkiranja (30°, 45°, 60°, 90°) i bočnih smetnji, dimenzionisati prema važećim normativima;
10. Vertikalnu i horizontalnu signalizaciju na mjestu priključka UP na saobraćajnicu uraditi u zavisnosti od namjene parcele/a, planiranog sadržaja i očekivanog intenziteta kolskog i pješačkog saobraćaja;
11. Za svaku UP potrebno je uraditi saobraćajno tehničku dokumentaciju priključka na javnu saobraćajnicu (grafički prikazati mjesto i način priključka) i projekat vertikalne i horizontalne signalizacije;
12. Saobraćajno tehničku dokumentaciju priključka i parkinga, uraditi saglasno standardima, normativima, preporukama i propisima koji važe u ovoj oblasti;
13. Prije početka izgradnje objekata planirati prostor, od regulacione linije prema unutrašnjosti parcele, za pranje ili uklanjanje blata sa točkova i šasije vozila kako se ne bi prilikom uključenja nanosilo po asfaltu.

Obrazloženje

Sekretarijata za urbanizam, stanovanje i uređenje prostora Opštine Kotor obratio se ovom Sekretarijatu Zahtjevom broj UP/I Br: 16-341/23-865 od 21.04.2023. godine kojim se traži da se izdaju saobraćajno tehnički uslovi za izradu tehničke dokumentacije za rekonstrukciju postojećeg objekta i izgradnju stambenog objekta na lokaciji koju čini kat. parc. 278/1 KO Prčanj I, u obuhvatu GUR-a Kotor (planska jedinica Prčanj) PUP Opštine Kotor („Sl. list CG“ br 95/20).

Uz zahtjev su priloženi Urbanističko tehnički uslovi Sekretarijata za urbanizam, stanovanje i uređenje prostora Opštine Kotor broj 03-333/22-12195 od 18.04.2023. godine.

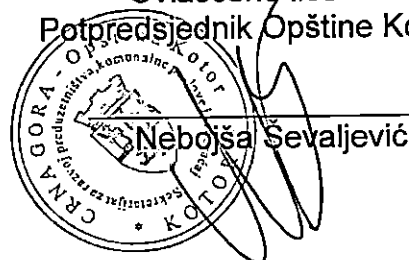
Na osnovu gore navedenog i citiranih zakonskih propisa riješeno je kao u dispozivu.

UPUTSTVO O PRAVNOJ ZAŠTITI: Protiv ovog Rješenja može se izjaviti žalba Glavnom administratoru Opštine Kotor sa taksom od 5,00 eura na žiro račun 530-9226777-87 LAT. Žalba se predaje preko ovog organa u roku od 15 dana od dana prijema rješenja. Taksa za ovo rješenje shodno Odluci o lokalnim administrativnim taksama, naplaćena je.

OBRADIVAČ:
Vladan Barović



Ovlašćeno lice
Potpredsjednik Opštine Kotor



Dostavljeno:

- ① Naslovu x 4
2. Sekretarijatu 16
3. Arhivi